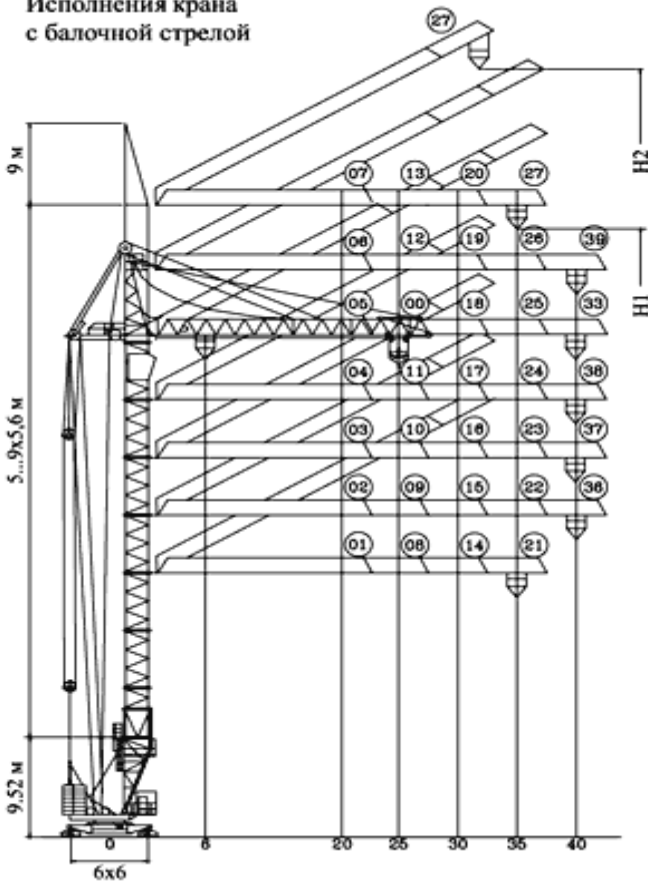
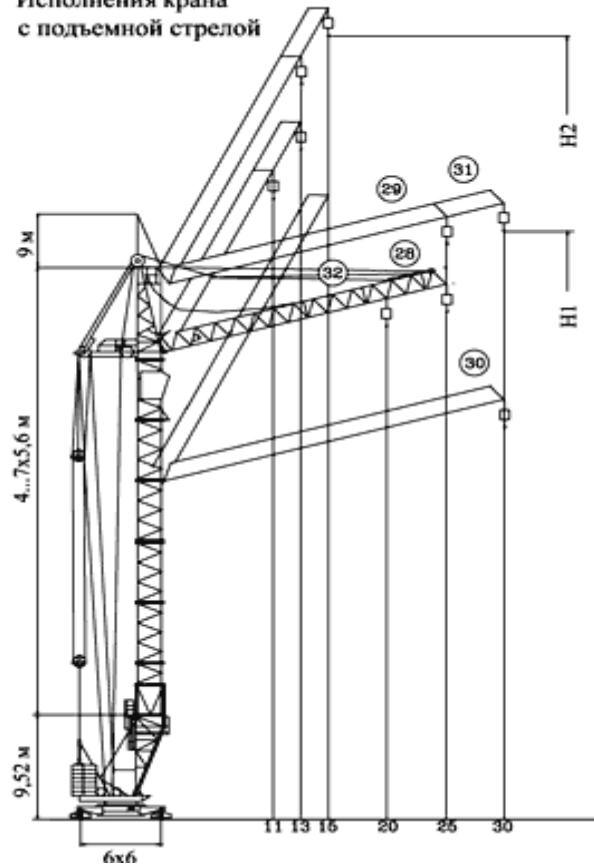


КРАН БАШЕННЫЙ КБМ-401П

Исполнения крана с балочной стрелой



Исполнения крана с подъемной стрелой



Технические характеристики

| № исполнения | Параметры и их значения | | | | | | | | |
|--------------|-------------------------|----------------------------------|--------------------------------|-----------------------------|-----------------------|---|--|-------------------------|---|
| | Грузовой момент, тм | Максимальная грузоподъемность, т | Максимальная высота подъема, м | | Максимальный вылет, м | Вылет при максимальной грузоподъемности м | Грузоподъемность на максимальном вылете, т | Количество секций башни | Ветровой район эксплуатации по ГОСТ 1451-77 |
| | | | Горизонтальная стрела Н1 | Наклонная стрела (α=30°) Н2 | | | | | |
| 00 | 160 | 10 | 47,2 | 57,8 | 25 | 16,0 | 6,0 | 7 | I-III |
| 01 | 200 | 10 | 24,8 | 32,9 | 20 | 20 | 10 | 3 | I-VII |
| 02 | 195 | 10 | 30,4 | 38,5 | 20 | 19,5 | 9,6 | 4 | I-V |
| 03 | 184 | 10 | 36 | 44,1 | 20 | 18,4 | 9,1 | 5 | I-IV |
| 04 | 184 | 10 | 41,6 | 49,7 | 20 | 18,4 | 9,1 | 6 | I-III |
| 05 | 177 | 10 | 47,2 | 55,3 | 20 | 17,7 | 8,7 | 7 | I-III |
| 06 | 170 | 10 | 52,8 | 60,9 | 20 | 17,0 | 8,3 | 8 | I-II |
| 07 | 162 | 10 | 58,4 | 66,5 | 20 | 16,2 | 7,9 | 9 | I |
| 08 | 182 | 10 | 24,8 | 35,4 | 25 | 18,2 | 6,8 | 3 | I-VI |
| 09 | 167 | 10 | 30,4 | 41,0 | 25 | 16,7 | 6,3 | 4 | I-V |
| 10 | 167 | 10 | 36,0 | 46,6 | 25 | 16,7 | 6,3 | 5 | I-IV |
| 11 | 167 | 10 | 41,6 | 52,2 | 25 | 16,7 | 6,3 | 6 | I-III |
| 12 | 144 | 10 | 52,8 | 63,4 | 25 | 14,4 | 5,3 | 8 | I-II |
| 13 | 144 | 10 | 58,4 | 69,0 | 25 | 14,4 | 5,3 | 9 | I |
| 14 | 160 | 10 | 24,8 | 37,9 | 30 | 16,0 | 4,7 | 3 | I-V |
| 15 | 149 | 10 | 30,4 | 43,5 | 30 | 14,9 | 4,3 | 4 | I-V |
| 16 | 149 | 10 | 36,0 | 49,1 | 30 | 14,9 | 4,3 | 5 | I-IV |
| 17 | 139 | 10 | 41,6 | 54,7 | 30 | 13,9 | 3,9 | 6 | I-III |
| 18 | 139 | 10 | 47,2 | 60,3 | 30 | 13,9 | 3,9 | 7 | I-III |
| 19 | 129 | 10 | 52,8 | 65,9 | 30 | 12,9 | 3,3 | 8 | I-II |
| 20 | 129 | 10 | 58,4 | 71,5 | 30 | 12,9 | 3,3 | 9 | I |
| 21 | 130 | 10 | 24,8 | 40,4 | 35 | 13,0 | 3,5 | 3 | I-V |
| 22 | 130 | 10 | 30,4 | 46,0 | 35 | 13,0 | 3,5 | 4 | I-V |
| 23 | 130 | 10 | 36,0 | 51,6 | 35 | 13,0 | 3,5 | 5 | I-IV |

| | | | | | | | | | |
|----|-------|----|------|-------|----|------|------|---|-------|
| 24 | 118 | 10 | 41,6 | 57,2 | 35 | 11,8 | 2,8 | 6 | I-III |
| 25 | 118 | 10 | 47,2 | 62,8 | 35 | 11,8 | 2,8 | 7 | I-III |
| 26 | 102 | 10 | 52,8 | 68,4 | 35 | 10,2 | 2,3 | 8 | I-II |
| 27 | 102 | 10 | 58,4 | 74,0 | 35 | 10,2 | 2,3 | 9 | I |
| 33 | 120 | 10 | 47,2 | - | 40 | 12,0 | 2,5 | 7 | I-III |
| 36 | 130 | 10 | 30,4 | - | 40 | 13,0 | 2,5 | 4 | I-V |
| 37 | 130 | 10 | 36,0 | - | 40 | 13,0 | 2,5 | 5 | I-IV |
| 38 | 120 | 10 | 41,6 | - | 40 | 12,0 | 2,5 | 6 | I-III |
| 39 | 100 | 10 | 52,8 | - | 40 | 10,0 | 2,2 | 8 | I |
| 28 | 187,5 | 10 | 46,0 | 57,8* | 25 | 18,0 | 7,5 | 6 | I-III |
| 29 | 160 | 9 | 51,6 | 63,4* | 25 | 18,0 | 6,3 | 7 | I-II |
| 30 | 180 | 10 | 36,2 | 51,2* | 30 | 18,0 | 5,7 | 4 | I-IV |
| 31 | 135 | 8 | 53,0 | 68,0* | 30 | 15,0 | 4,5 | 7 | I |
| 32 | 200 | 10 | 44,7 | 53,3* | 20 | 20,0 | 10,0 | 6 | I-III |

Допустимая скорость ветра:

для нерабочего состояния крана на высоте 10 м

для рабочего состояния крана с 2-х минутным

осреднением на высоте установки анемометра

| Исполнение крана | Скорость ветра, м/с |
|--|---------------------|
| 07, 13, 20, 27, 31, 39 | 21 |
| 06, 12, 19, 26, 29 | 24 |
| 00, 04, 05, 11, 17, 18, 24, 25, 28, 32, 33, 38 | 27 |
| 03, 10, 16, 23, 30, 37 | 30 |
| 02, 09, 14, 15, 21, 22, 36 | 33 |
| 08 | 37 |
| 01 | 40 |

| Исполнение крана | Скорость ветра, м/с |
|--|---------------------|
| 01, 08, 14, 21 | 17 |
| 02, 09, 15, 22, 30, 36 | 17,5 |
| 03, 04, 10, 11, 16, 17, 23, 24, 28, 32, 33, 37, 38, 39 | 18 |
| 00, 05, 06, 12, 18, 19, 25, 26, 29, 31 | 18,5 |
| 07, 13, 20, 27 | 19 |

Скорости

|  |  |  |  |
|---|---|--|---|
| 0,72 об/мин | 20 м/мин | с балочной стрелой | с подъемной стрелой |
| | | 30 м/мин | 15 ... 65 град. 1,2 мин |
| 2 x 3,5 кВт | 4 x 3,5 кВт | 3,5/1,1 кВт | 15 кВт |

Характеристика механизма подъема груза

| Типы двигателей | Мощность, кВт | Частота вращения, об/мин | Скорость подъема-опускания, м/мин | | | Скорость плавной посадки груза, макс. массы м/мин., не более |
|-----------------|---------------|--------------------------|-----------------------------------|-------------------|--------------------------|--|
| | | | груза до 2,5 т | груза более 2,5 т | крюковой подвески, макс. | |
| МКАФ 225L6У1 | 55 | 960 | 45 | 30 | 46 | 4,8 |
| МТКН 412-4/24У1 | 30/1,5 | 1375/170 | | | | |

Суммарная мощность электродвигателей:

крана с балочной стрелой: 79,5 кВт
крана с подъемной стрелой: 91 кВт

Характеристика подкранового пути

| | |
|--|------|
| Колея | 6 м |
| Радиус кривизны внутреннего рельса для криволинейного участка пути | 10 м |

ТРЕБОВАНИЯ К ПИТАЮЩЕЙ ЭЛЕКТРОСЕТИ

| |
|---------|
| ~ 380 В |
| 50 Гц |
| 125 кВА |