

Кран башенный QTZ 80

Башенный кран QTZ 80 предназначен для механизации строительно-монтажных работ при возведении жилых, гражданских и промышленных зданий и сооружений повышенной этажности с массой монтируемых элементов до 8 тонн.

Высота свободно стоящего крана 45 м; при увеличении высоты кран крепится к зданию специальными связями. Монтаж крана осуществляется методом наращивания при помощи гидравлического монтажного устройства.

Система безопасности работы крана

Электронное устройство контроля и защиты от перегруза.

Кабина: Металлическая выносная с системой обогрева, кресло регулируемое, солнцезащитная регулируемая штора, стеклоочиститель, розетка 220 В.

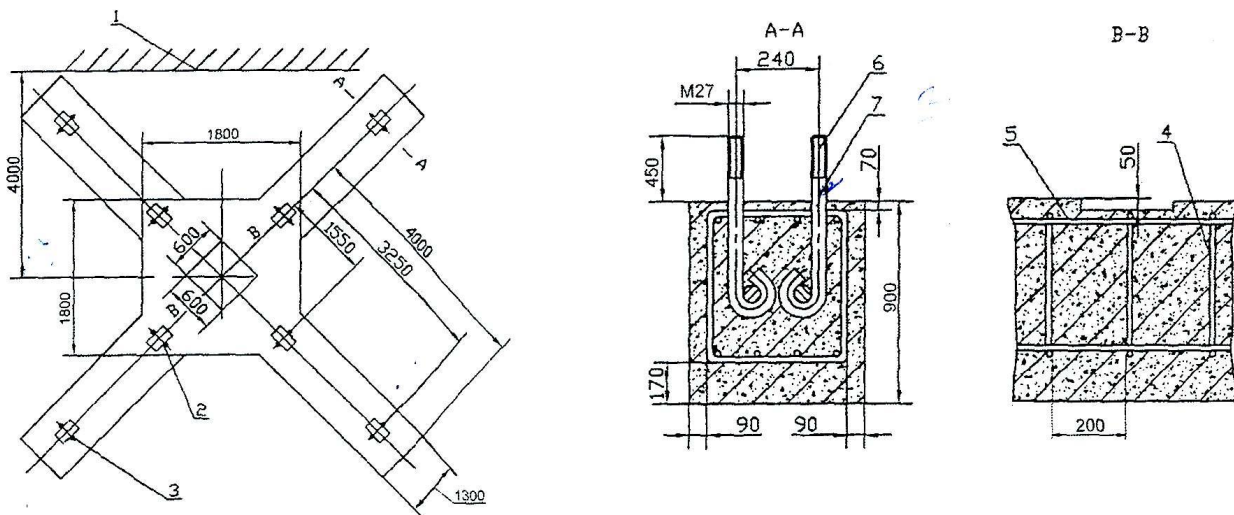
Грузоподъемность (т)

Вылет (м)	стрела 55м		стрела 45м		стрела 35м	
	a=4	a=2	a=4	a=2	a=4	a=2
0~12,08	8,00	4,00	8,00	4,00	8,00	4,00
12,31	7,67	4,00	8,00	4,00	8,00	4,00
12,66	7,44	4,00	7,68	4,00	8,00	4,00
14	6,67	4,00	6,89	4,00	7,17	4,00
16	5,76	4,00	5,95	4,00	6,20	4,00
18	5,05	4,00	5,22	4,00	5,42	4,00
20	4,39	4,00	4,64	4,00	4,79	4,00
22	4,02	4,00	4,16	4,00	4,30	4,00
24	3,64	3,70	3,76	3,82	3,89	3,95
26	3,31	3,37	3,43	3,49	3,54	3,60
28	3,03	3,10	3,14	3,20	3,24	3,30
30	2,79	2,85	2,89	2,95	2,99	3,05
32	2,57	2,63	2,67	2,73	2,76	2,82
34	2,39	2,45	2,48	2,54	2,56	2,62
35	2,30	2,36	2,39	2,45	2,47	2,53
38	2,07	2,13	2,15	2,21		
40	1,94	2,00	2,01	2,07		
42	1,83	1,89	1,89	1,95		
44	1,71	1,77	1,77	1,83		
45	1,65	1,72	1,72	1,78		
48	1,51	1,57				
50	1,44	1,50				
52	1,35	1,41				
55	1,24	1,30				

Технические характеристики QTZ 80

Максимальная номинальная грузоподъемность (т)		8,00						
Номинальный грузовой момент (кН·м)		800						
Высота подъема(м)	Кратность	Свободстоящего типа			Приставного типа			
	a=2	45			150			
	a=4	45			60			
Вылет(м)	Максимальный вылет		55		45		35	
	Минимальный вылет		2,5					
Грузоподъемность при максимальном вылете стрелы (т)							1,3	
Механизм подъема	Кратность		a=2		a=4			
	Грузоподъемность(т)		2,0	4,0	4,0	4,0	8,0	8,0
	Скорость (м/мин)		80	40	8,0	40	20	4,0
Мощность двигателя на механизме подъема (кВт)							30	
Механизм поворота	Частота вращения (об/мин)					Мощность(кВт)		
	0~0,71					3,7? 2		
Механизм вылета	Скорость(м/мин)					Мощность(кВт)		
	40		20			4,5/3,0		
Механизм самоподъема	Скорость	Мощность		Гидравлическое давление				
	0,5м/мин	7,5кВт		16МПа				
Масса противовеса	Длина стрелы (м)			35	45	55		
	Масса (т)			8,7	11,5	13,2		
Суммарная мощность(кВт)		49,4		Рабочая температура(0С)		-25~+40		

6.3 Фундамент для установки башенного крана QTZ 80В с креплением анкерными болтами



1. Стена застройки;
2. Закладная плита размером δ 10- 300x200 мм, на 5мм выше верхней поверхности фундамента бетона;
3. 16 анкерных болтов выпускают верхнюю поверхность фундамента бетона на 5 мм, длина резьбы 100 мм, крепёжные гайки для анкерных болтов 32 шт.;
4. Арматура \varnothing 8-200; 5. Спиральная сталь \varnothing 20-7700;
6. Анкерные болты; 7. Круглая сталь \varnothing 30-1000.